

# RETENEDOR 50 Kg PARA SUELO

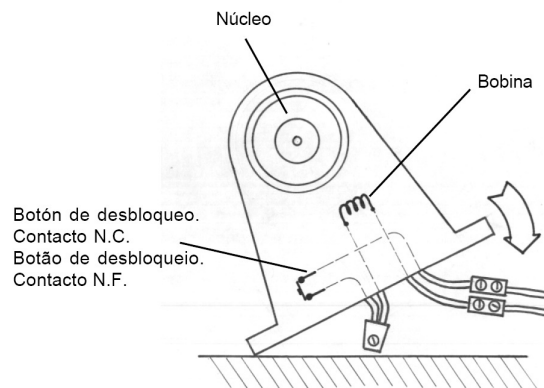
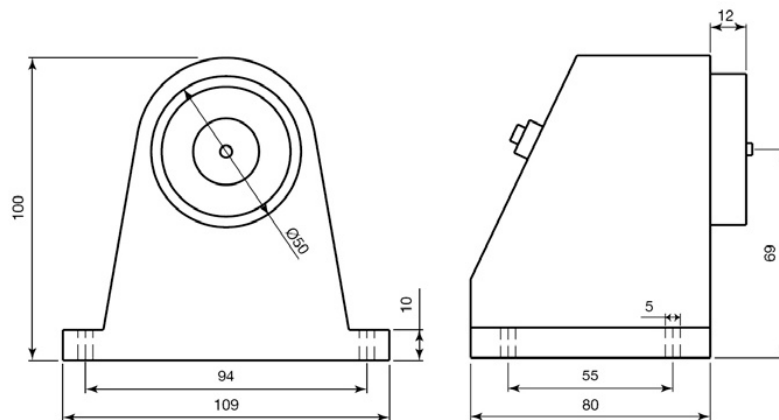
## AE/V-R2450F

### Descripción

Se utilizan para mantener abiertas las puertas cortafuegos y liberarlas automáticamente en caso de incendio. Se compone de dos partes, el electroimán propiamente dicho y la contrachapa. El electroimán dispone de un botón de desbloqueo y se puede montar sobre el pavimento.



### Dimensiones



### CARACTERÍSTICAS TÉCNICAS

Material:	Aluminio
Temperatura de funcionamiento:	-10°C +55°C
Grado de protección:	IP40
Alimentación:	24Vcc
Consumo:	45mA
Fuerza de sujeción:	50Kg / 490N